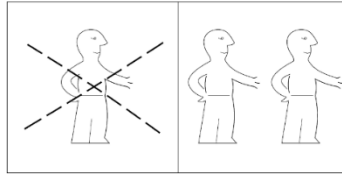
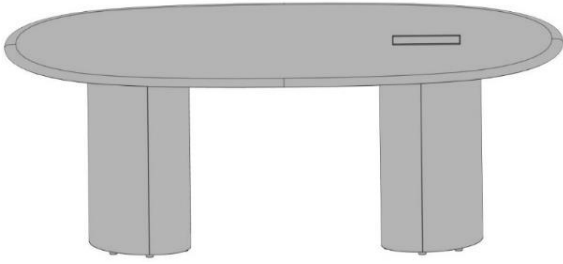
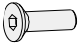



arper

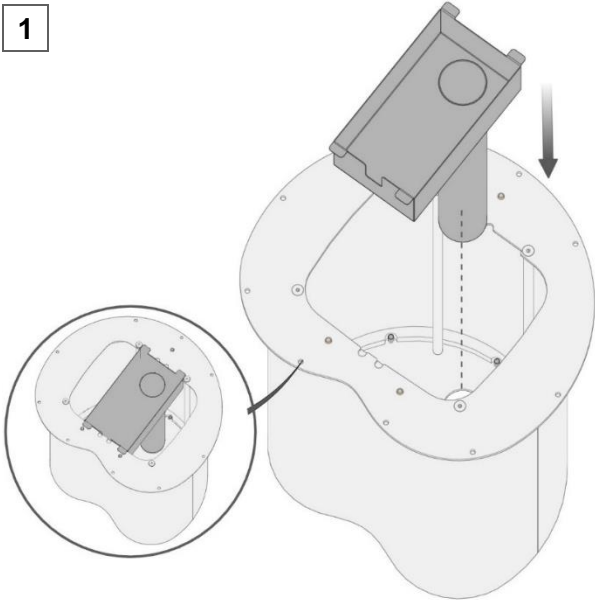
**ISTRUZIONI DI MONTAGGIO
ASSEMBLY INTRUCTIONS**

A.I. Ghia art. 7055
Descr.: Ghia Table Executive Desk

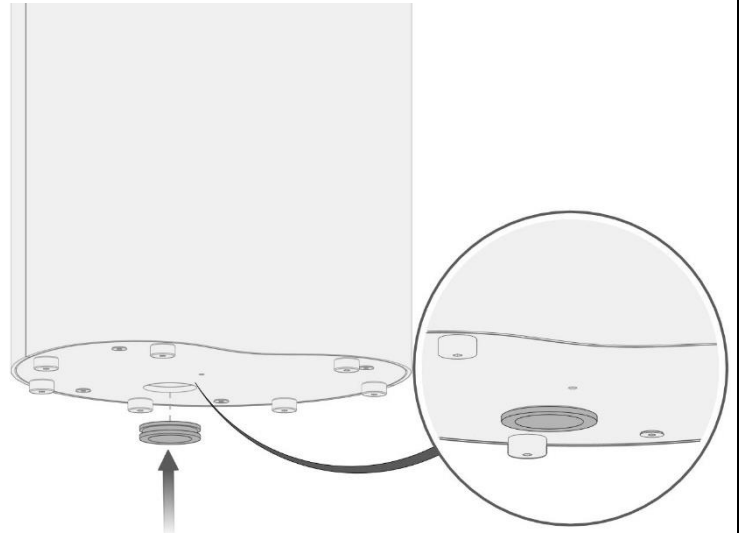


Model	Q.TY	Descr.
	18	A - M6 x 20 TBEI
	1	B - Ch. Ex. 4 mm

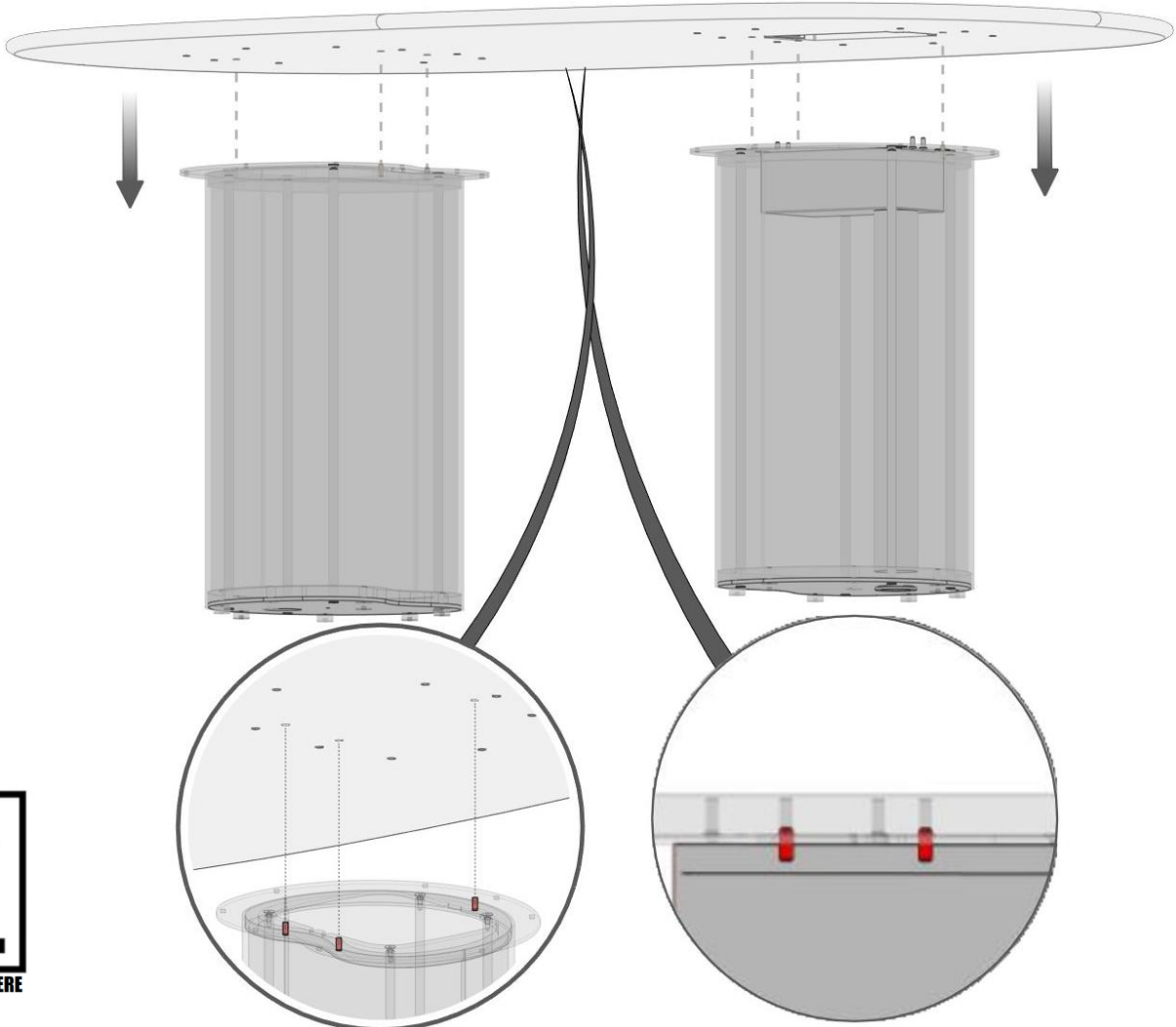
1



2

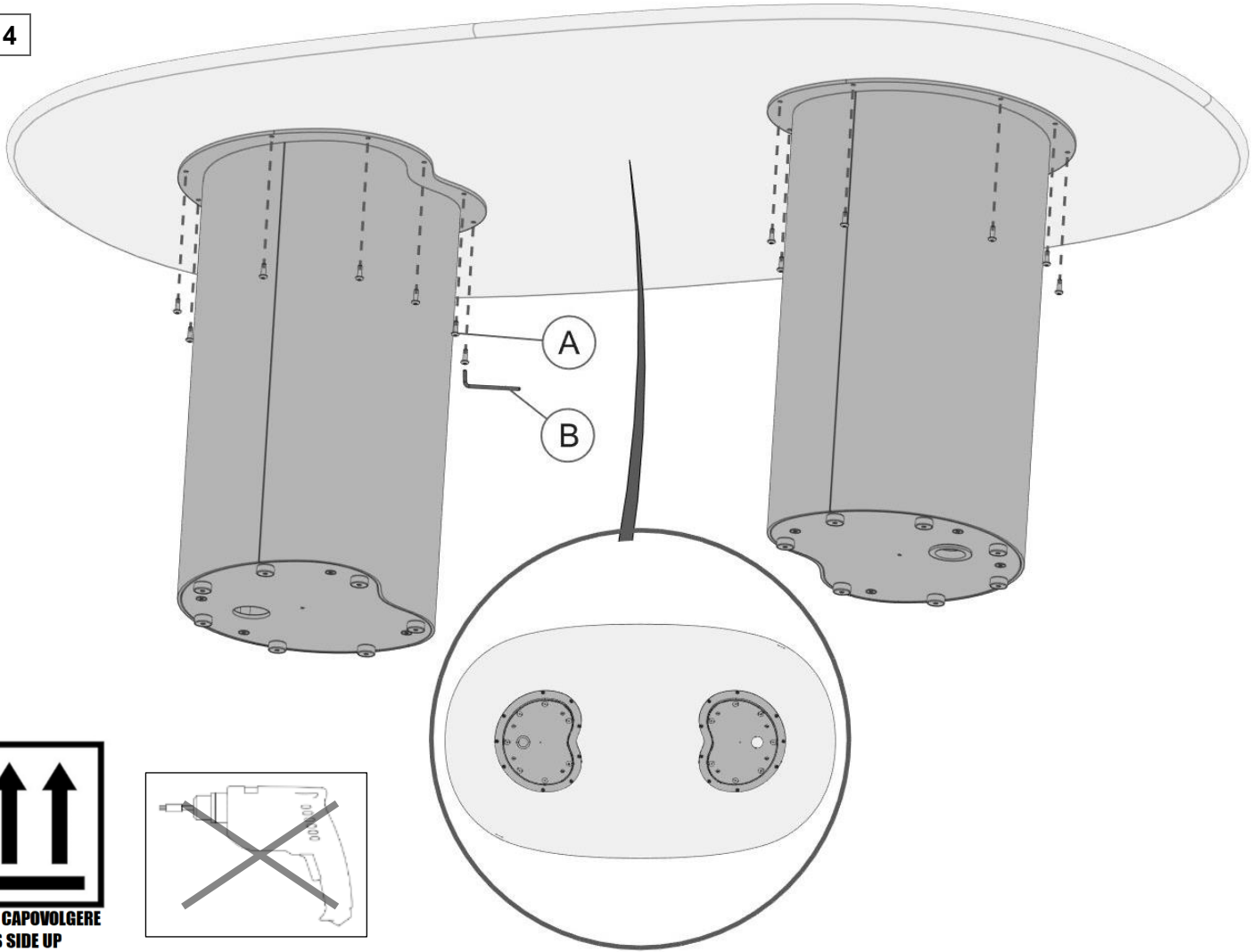


3

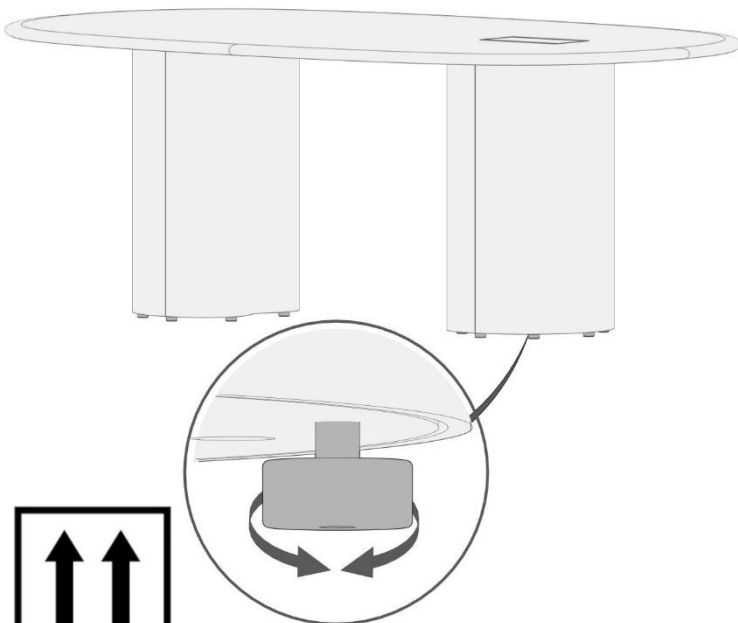


**NON CAPOVOLGERE
THIS SIDE UP**

4



5



6

