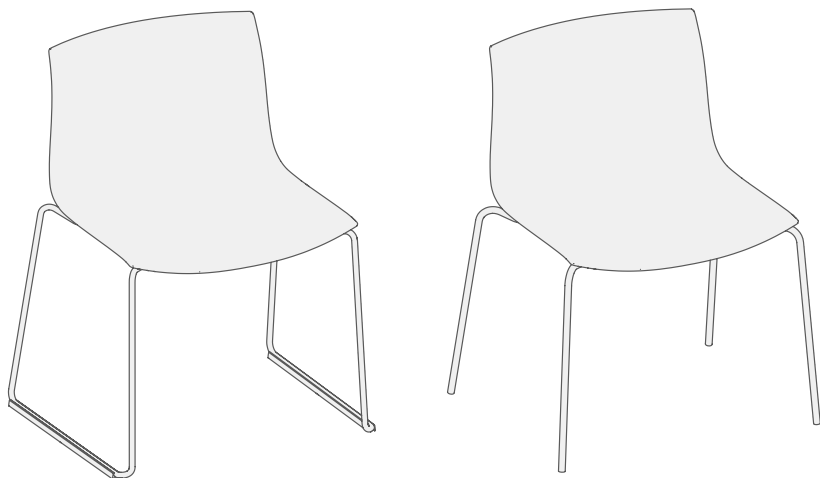
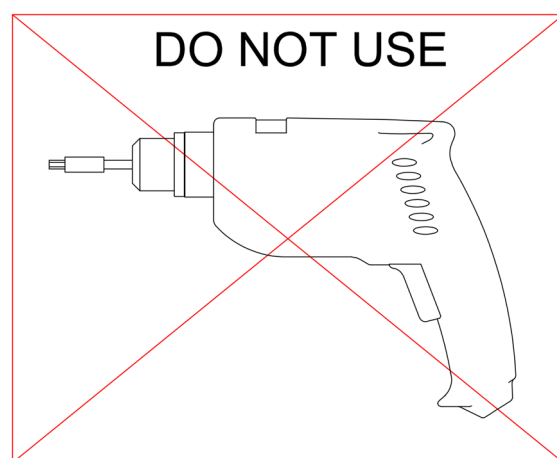
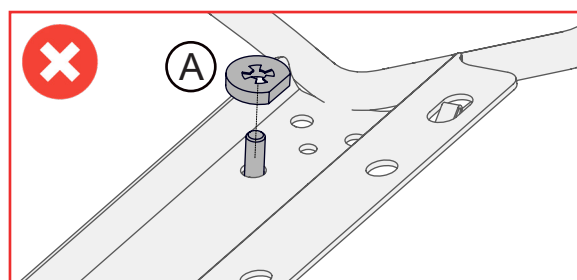
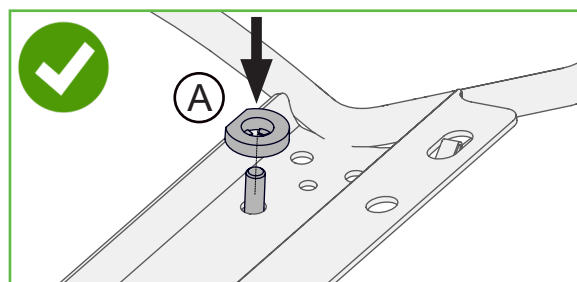
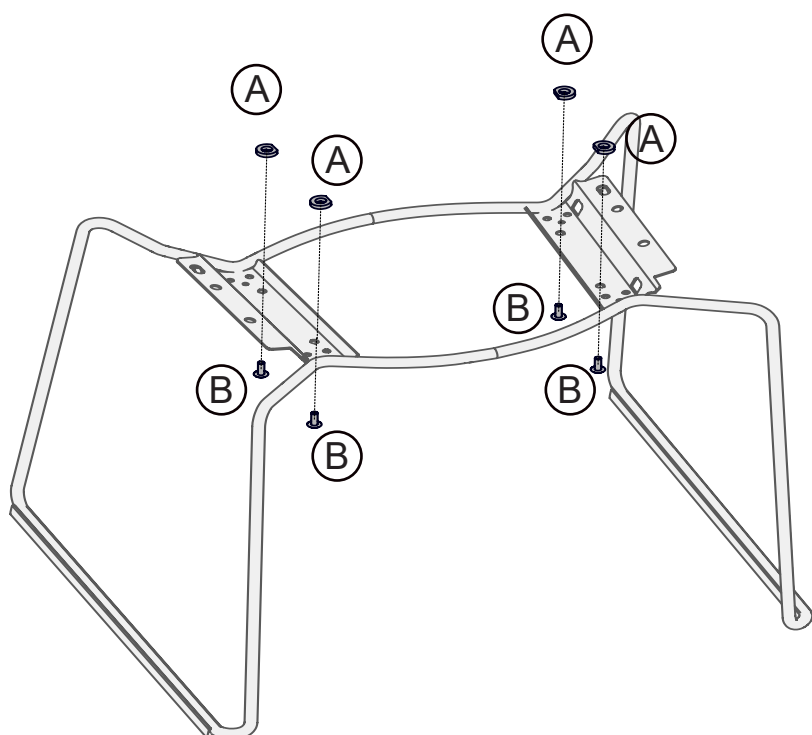


arper**ISTRUZIONI DI MONTAGGIO
ASSEMBLY INSTRUCTIONS**A.I. Catifa 53 Carta
Descr.: Scocca C. Carta

Model	Q.TY	Descr.
	4	A-Distanziali
	4	B-M6 x 16
	1	C-Ch. 4mm

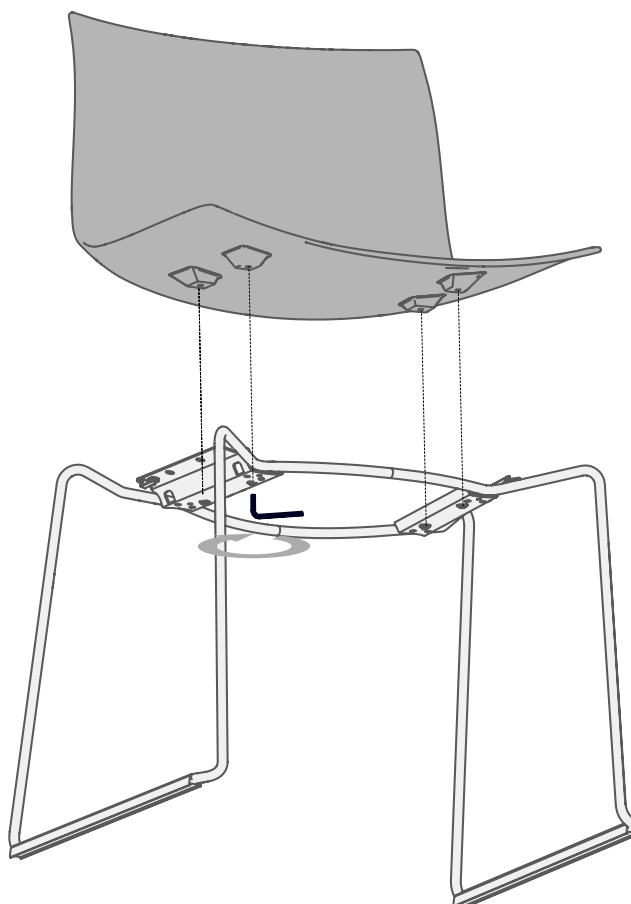


- 1** Posizionare i distanziali come da immagine, in modo da fermare la vite
Place the spacers as the picture, so as to stop the screw



arper**ISTRUZIONI DI MONTAGGIO**
ASSEMBLY INSTRUCTIONS**A.I. Catifa 53 Carta**
Descr.: Scocca C. Carta**2**

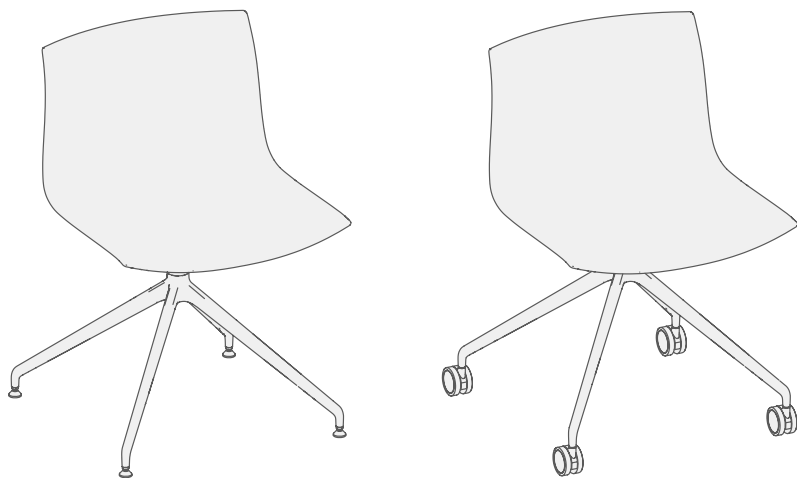
Inizialmente avvitare a mano le viti poi stringerle con l'apposita chiave
Initially hand-tighten the screws then tighten them with the appropriate wrench



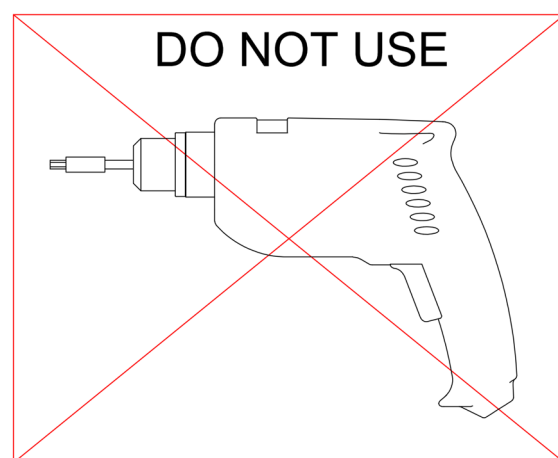
arper

ISTRUZIONI DI MONTAGGIO ASSEMBLY INSTRUCTIONS

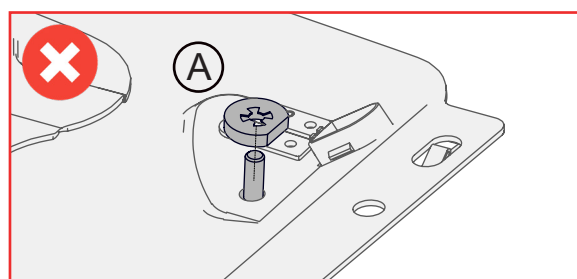
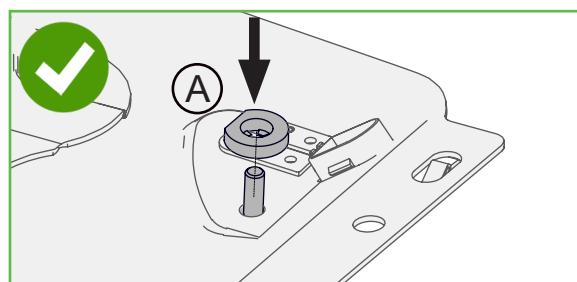
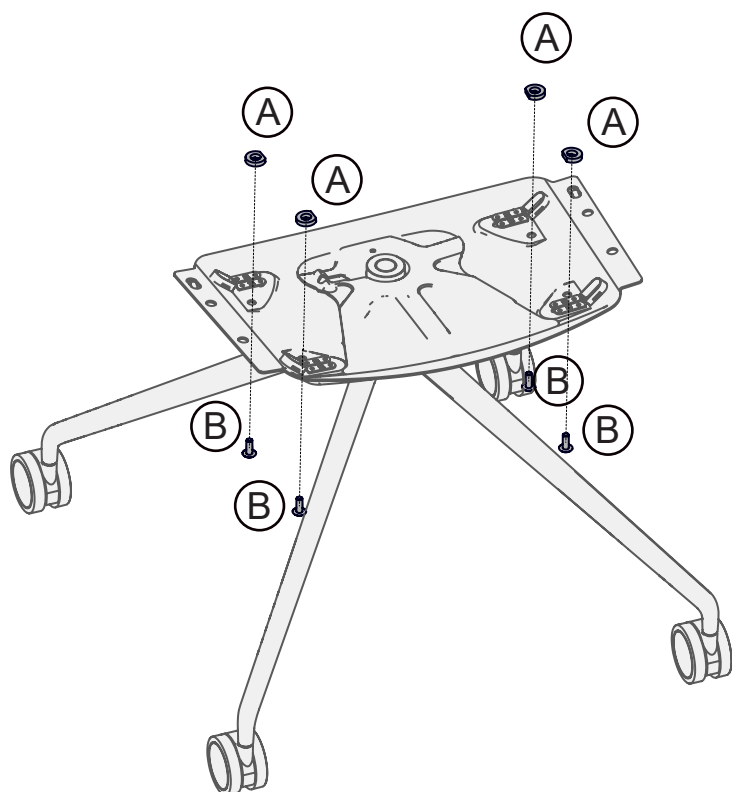
A.I. Catifa 53 Carta
Descr.: Scocca C. Carta



Model	Q.TY	Descr.
	4	A-Distanziali
	4	B-M6 x 16
	1	C-Ch. 4mm

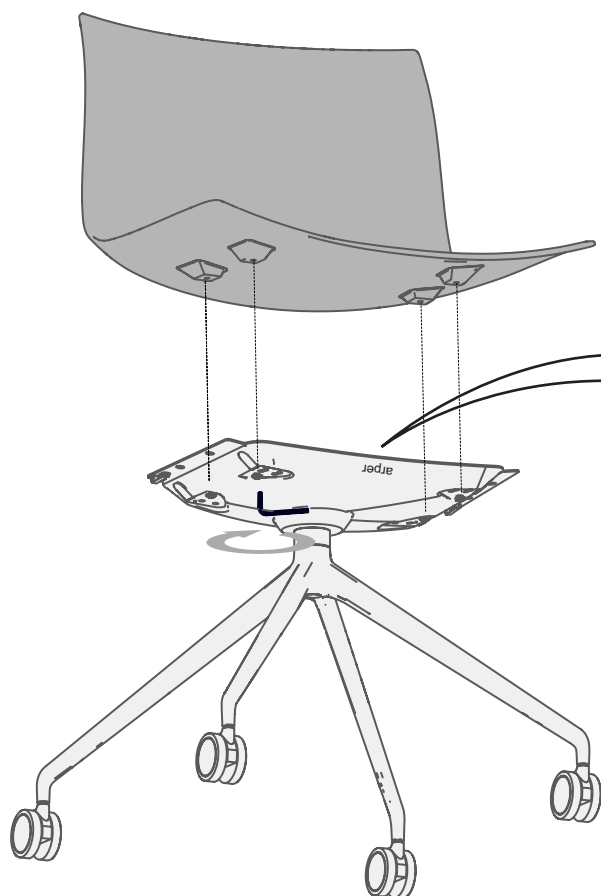


- 1** Posizionare i distanziali come da immagine, in modo da fermare la vite
Place the spacers as the picture, so as to stop the screw



arperISTRUZIONI DI MONTAGGIO
ASSEMBLY INSTRUCTIONSA.I. Catifa 53 Carta
Descr.: Scocca C. Carta**2**

Inizialmente avvitare a mano le viti poi stringerle con l'apposita chiave
Initially hand-tighten the screws then tighten them with the appropriate wrench



Verificare presenza del logo identificativo
Verify presence of identifying logo