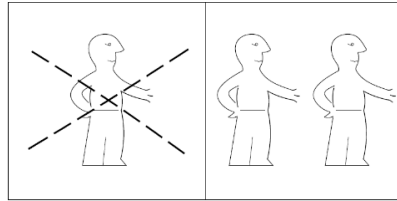
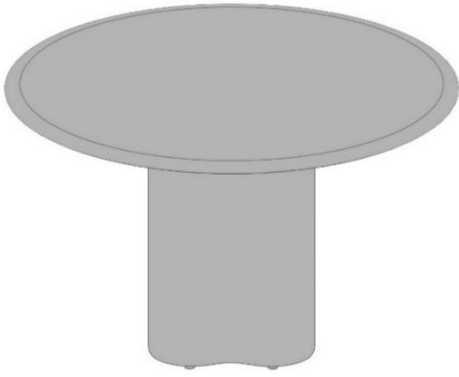


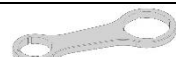
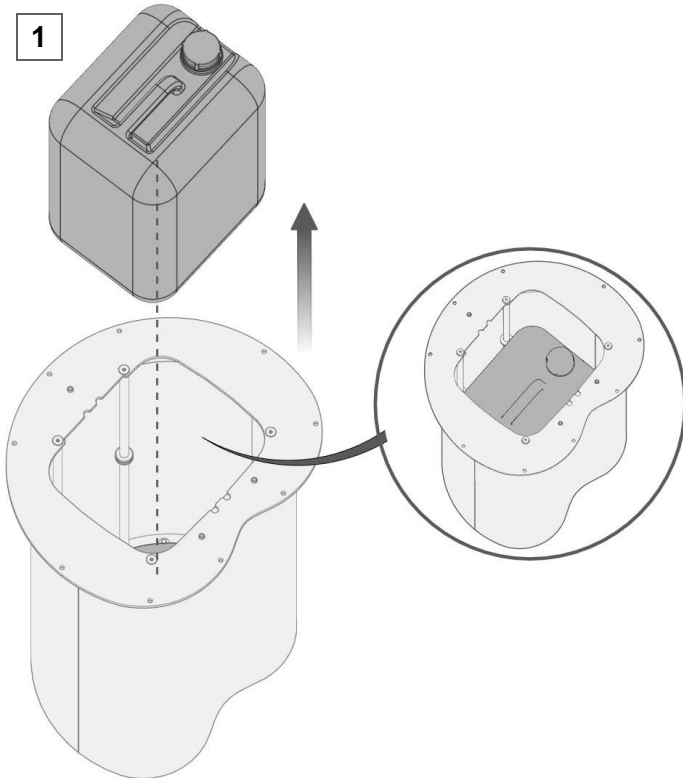
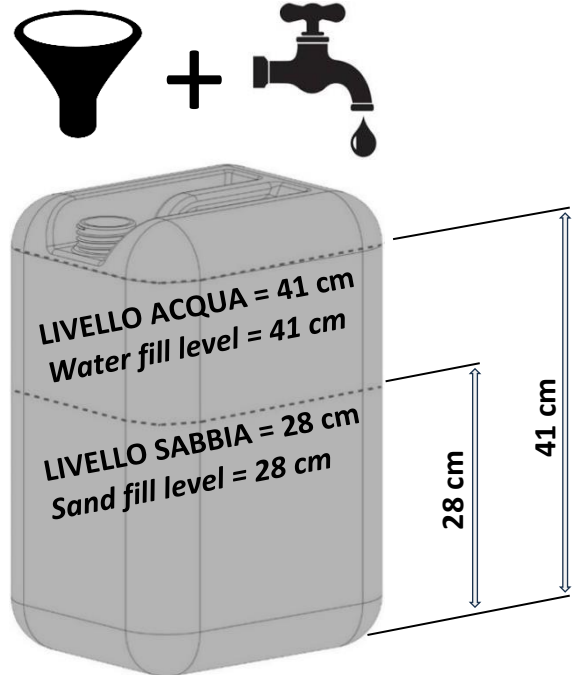
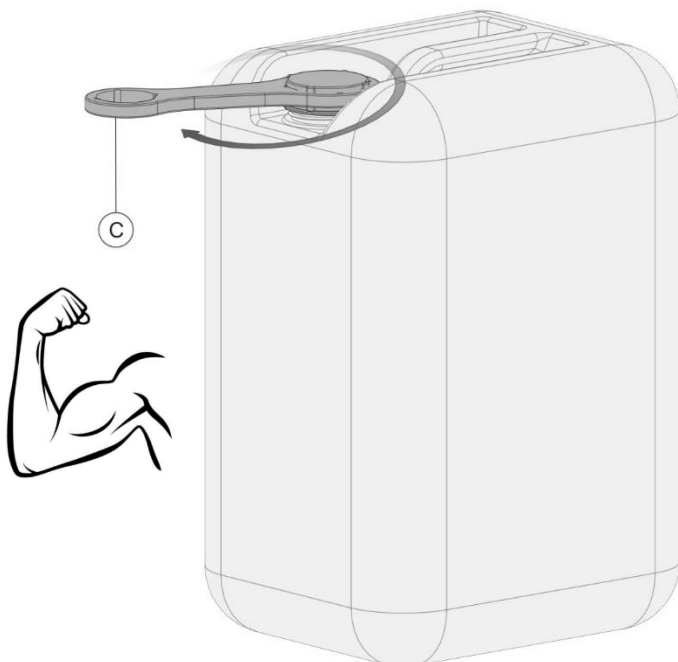
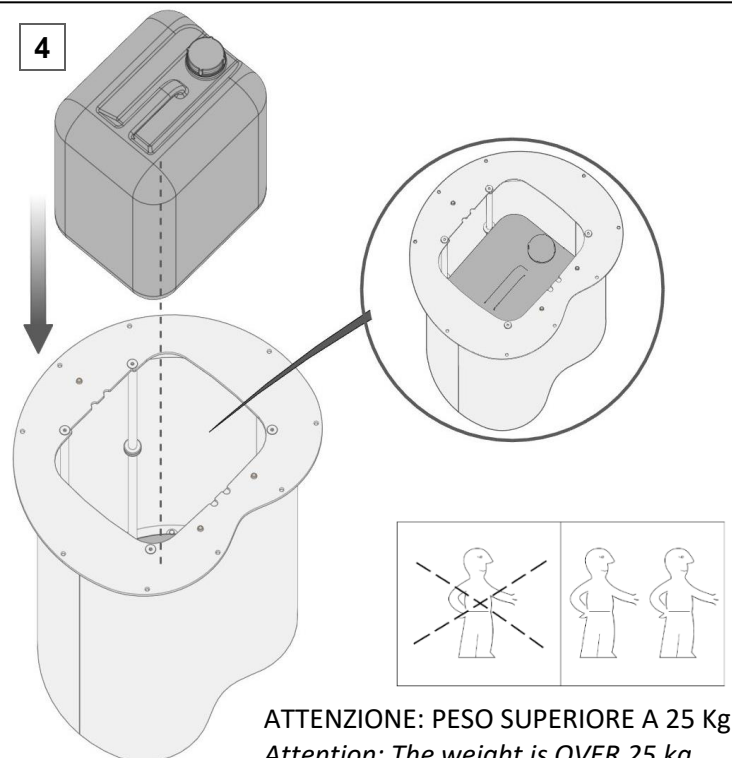


**arper****ISTRUZIONI DI MONTAGGIO  
ASSEMBLY INTRUCTIONS**A.I. Ghia art. 7050  
Descr.: Ghia Table Ø120

Model	Q.TY	Descr.
	9	A - M6 x 20 TBEI
	1	B - Ch. Ex. 4 mm
	1	C - Ch. Montaggio

**1****2**

È POSSIBILE RIEMPIRE CON ACQUA O SABBIA  
*It is possible to fill with water or sand*

**3****4**

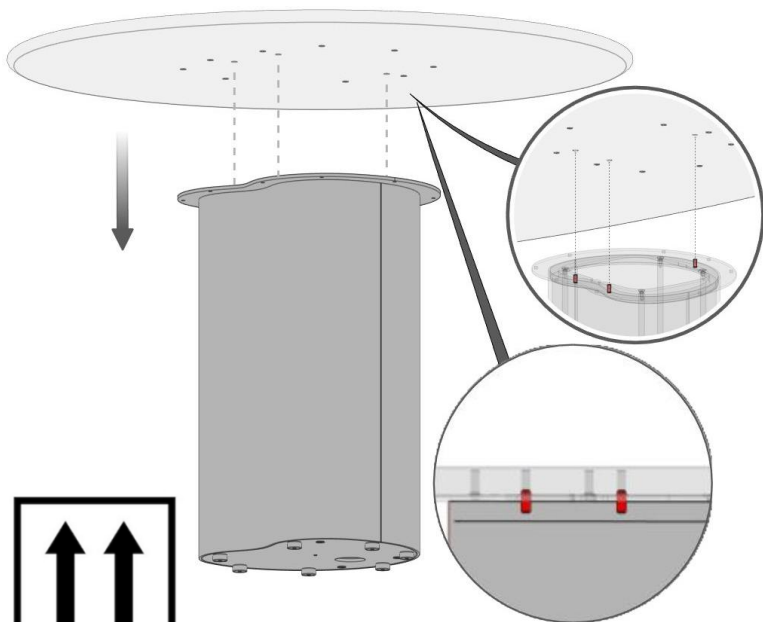
ATTENZIONE: PESO SUPERIORE A 25 Kg  
*Attention: The weight is OVER 25 kg*

# arper

## ISTRUZIONI DI MONTAGGIO ASSEMBLY INTRUCTIONS

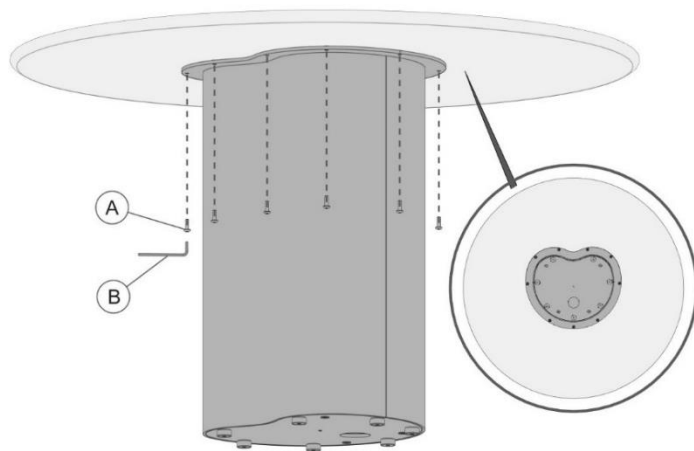
A.I. Ghia art. 7050  
Descr.: Ghia Table Ø120

5

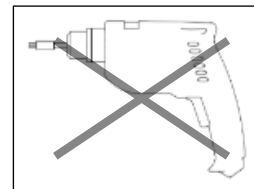


**NON CAPOVOLGERE  
THIS SIDE UP**

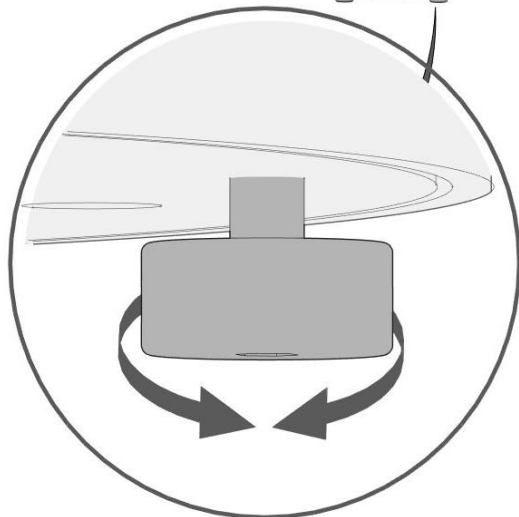
6



**NON CAPOVOLGERE  
THIS SIDE UP**



7



**NON CAPOVOLGERE  
THIS SIDE UP**

