

Duna 02

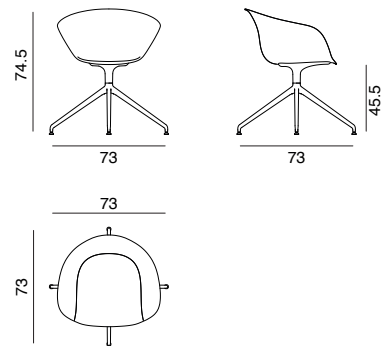
Design by Lievore Altherr Molina, 2014

Art. 4226

Poltroncina con trespolo girevole in alluminio lucido o verniciato. Scocca in polipropilene disponibile in 4 colori dotata di cuscino applicato alla seduta in pelle, tessuto spalmato, tessuto o rivestimento cliente.



Dimensioni *



* File CAD 2D - 3D disponibili su www.arper.com

Struttura Base



Scocca

Polipropilene



Duna 02

Design by Lievore Altherr Molina, 2014


ACCESSORI




Set di piedini Art.
2015

SPECIFICHE DI SPEDIZIONE

Art.4226

1 pz = 2  - kg 15,28/ m³ 0,367

4 pz = 2  - kg 46,2/ m³ 0,548

CARATTERISTICHE TECNICHE

Art.4226

Consumo COL m² 0.56

H 140 cm. Consumo COM ml 0.7

TEST IGNIFUGHI

CERTIFICAZIONI AMBIENTALI



Duna 02

Design by Lievore Altherr Molina, 2014

PIEDINI

STANDARD



Pavimento
Duro



Pavimento
Duro



Pavimento
Duro

OPTIONAL



Tappeto



Tappeto



Legno



Legno