

Cila Go

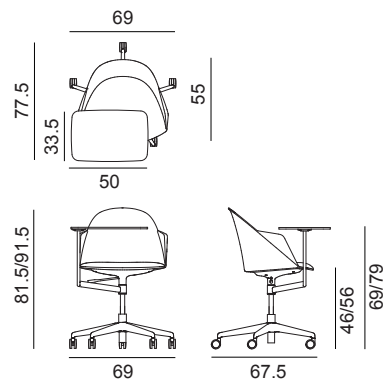
Design by Lievore Altherr, 2019

Art. 2315

Poltroncina su fusto girevole a cinque razze in nylon caricato fibra (di colore bianco o nero) con ruote autofrenanti (dello stesso colore del fusto) e completa di tavoletta 50x33,5 cm in HPL con piano e braccio piroettante nello stesso colore della base. Scocca in polipropilene disponibile in 5 colori dotata di cuscino applicato alla seduta in tessuto, pelle, tessuto spalmato o rivestimento cliente.



Dimensioni *



* File CAD 2D - 3D disponibili su www.arper.com

Struttura Base



Scocca

Polipropilene





Cila Go

Design by Lievore Altherr, 2019

SPECIFICHE DI SPEDIZIONE

Art.2315

1 pz = 3  - kg 18,78/ m³ 0,331

4 pz = 9  - kg 69,11/ m³ 0,751

CARATTERISTICHE TECNICHE

Art.2315

Consumo COL m² 0.756

H 140 cm. Consumo COM ml 0.41

TEST IGNIFUGHI

CERTIFICAZIONI AMBIENTALI



Cila Go

Design by Lievore Altherr, 2019

PIEDINI

STANDARD



Legno Legno