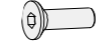

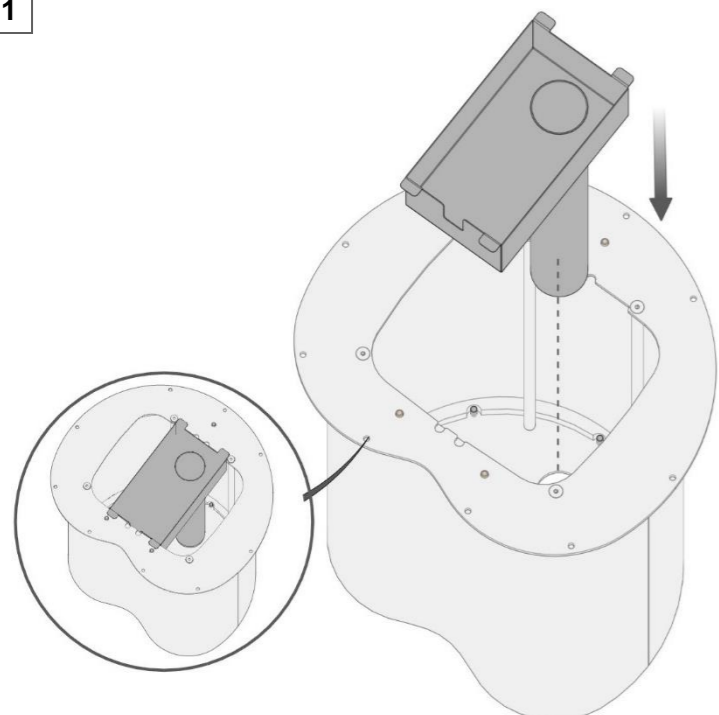
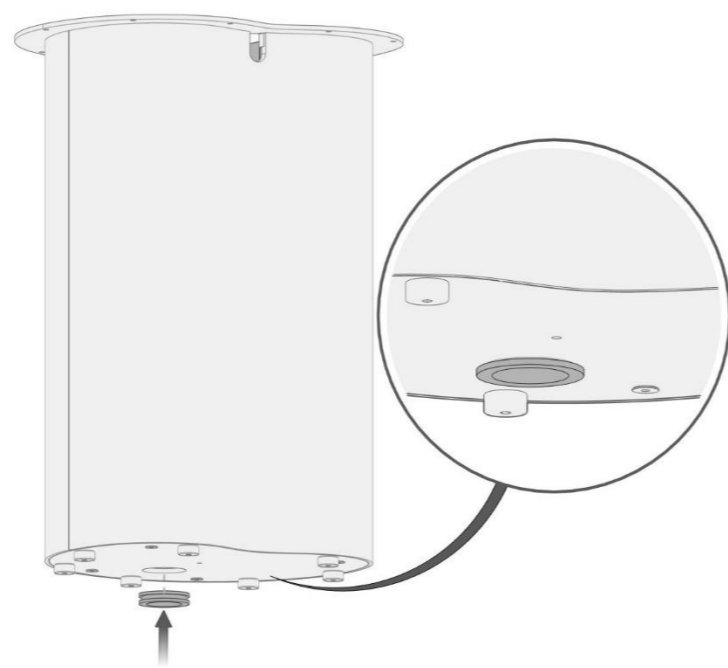


Model	Q.TY	Descr.
	22	A - M6 x 20 TBEI
	1	B - Ch. Ex. 4 mm

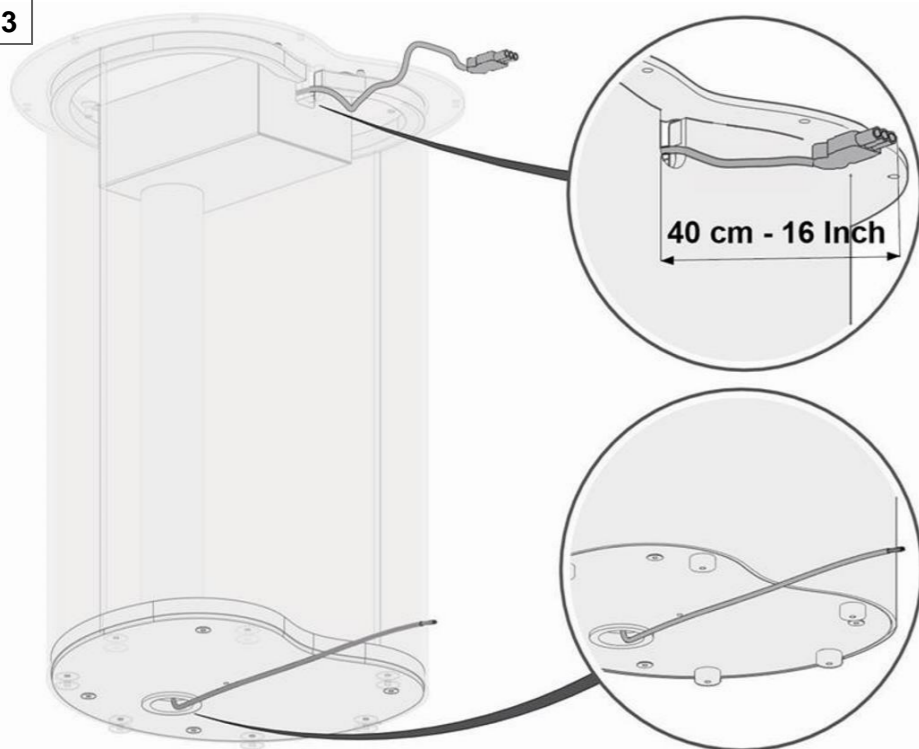
1



2



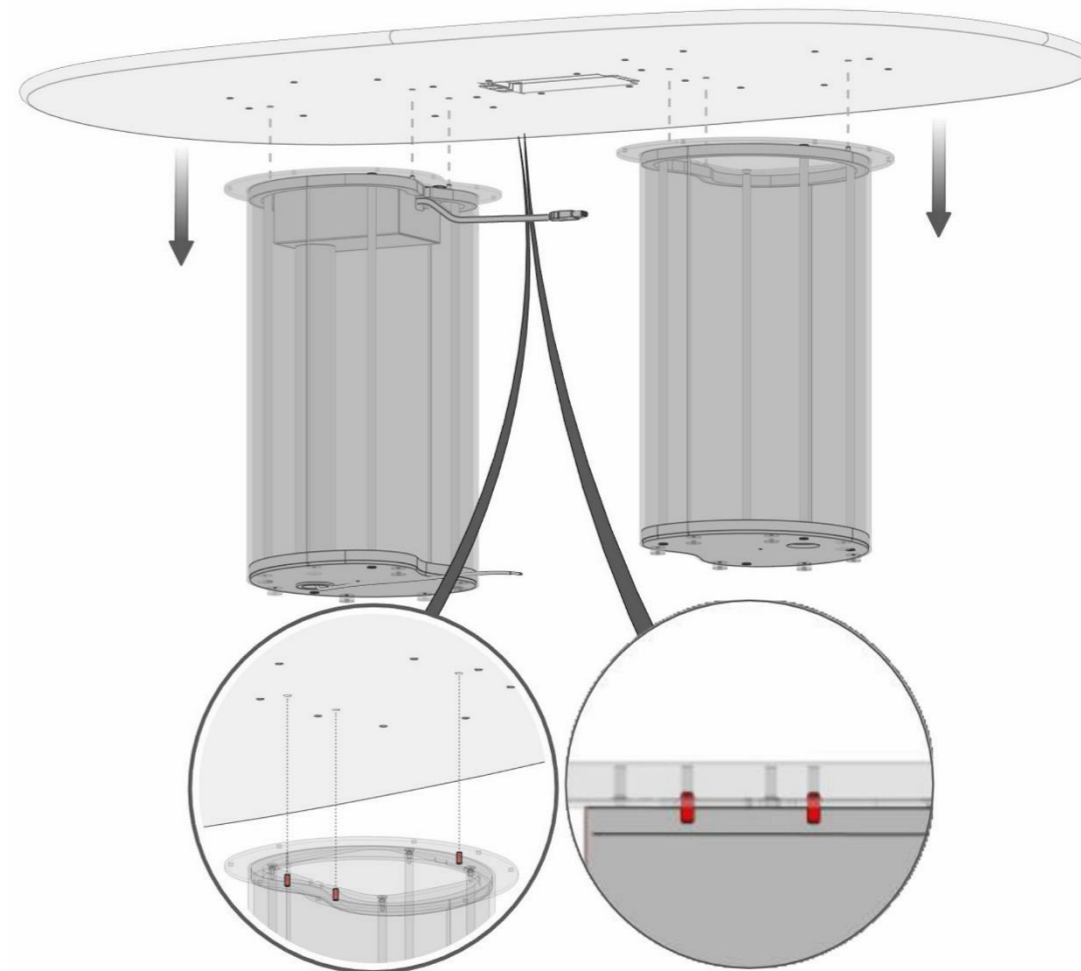
3



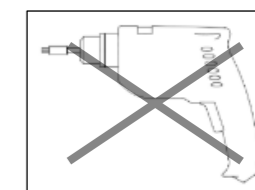
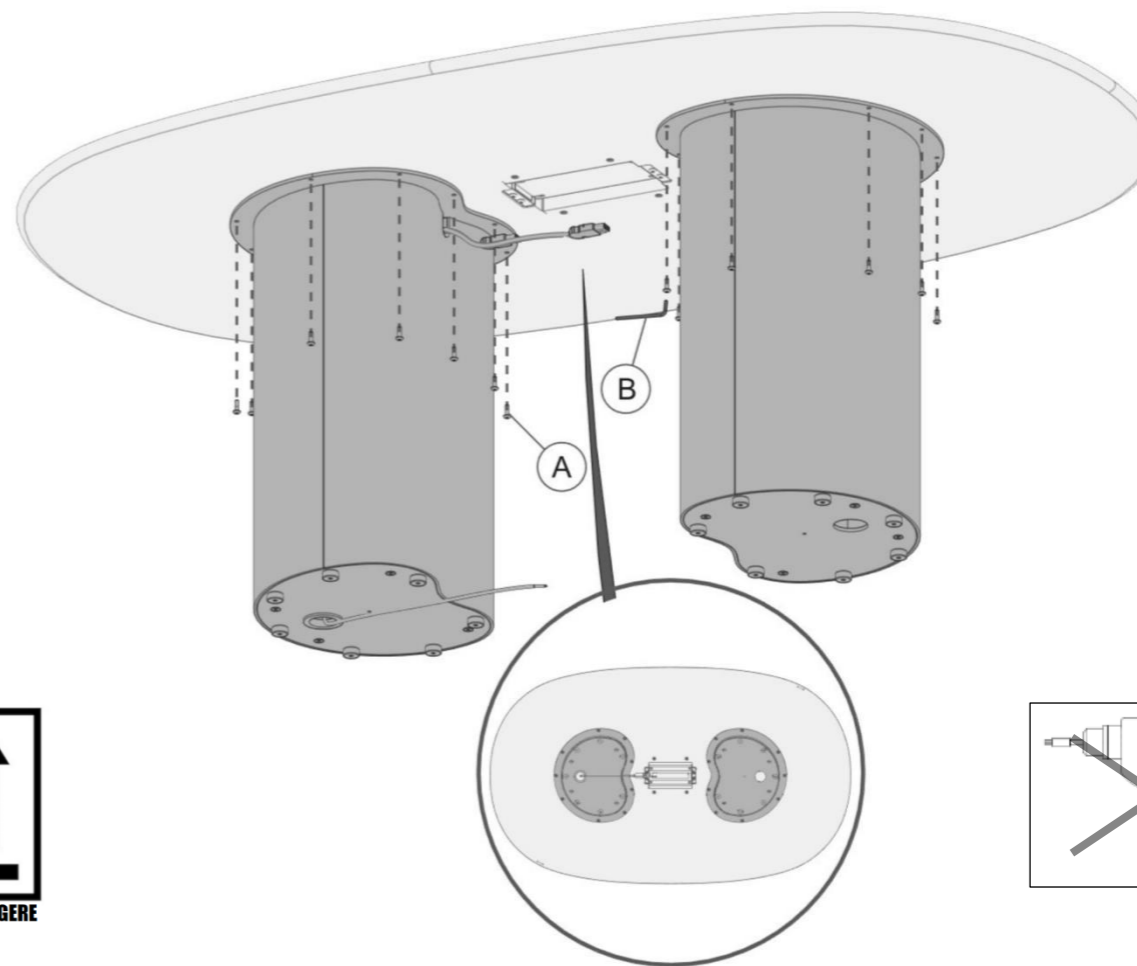
È CONSIGLIATO LASCIARE CIRCA 40 CM (16 inch) DI CAVO ESTERNO DALLA BASE PER SUCCESSIVA CONNESSIONE ELETTRICA

It is recommended to keep approximately 40 cm (16 inch) of exceeding cable from the base for later electrical connection

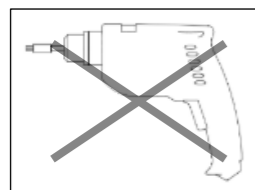
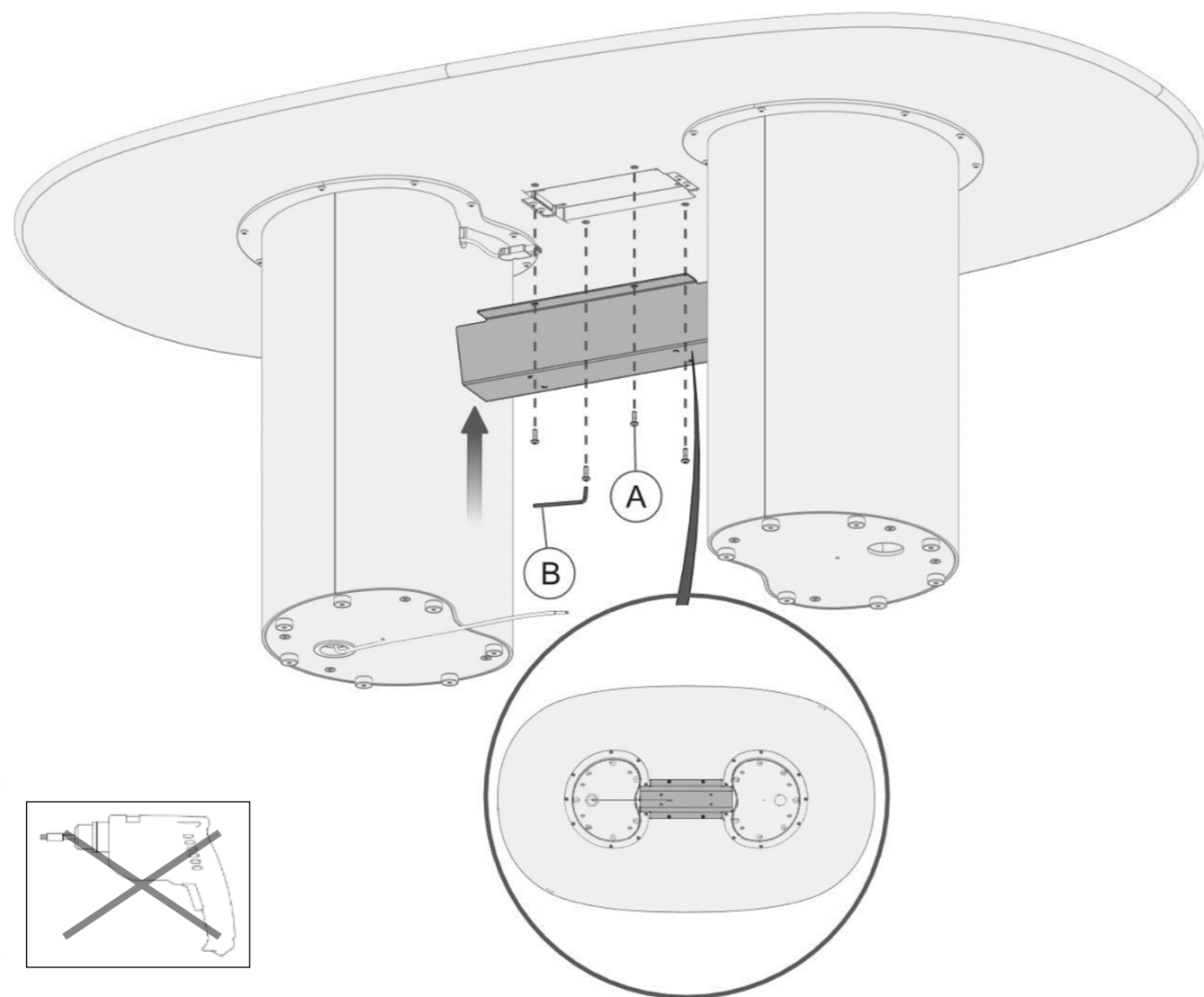
4



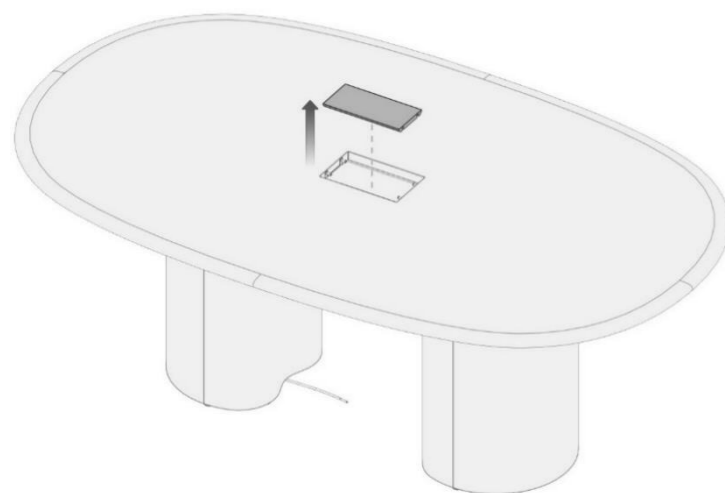
5



6

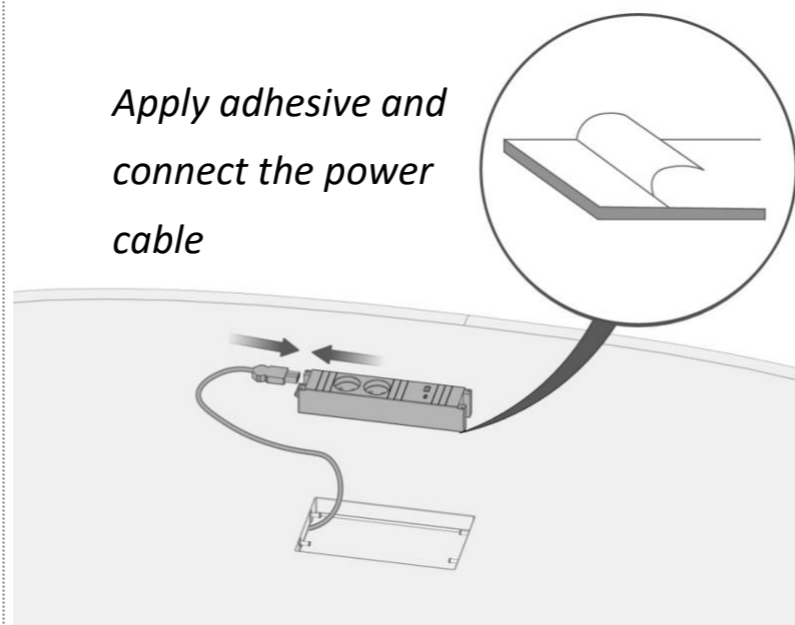


7

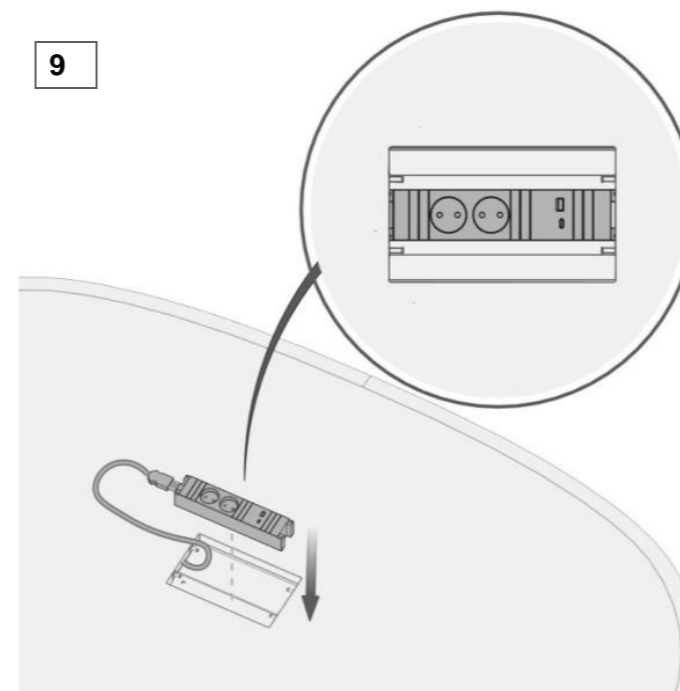


8 APPLICARE ADESIVO E COLLEGARE IL CAVO ALIMENTAZIONE

Apply adhesive and connect the power cable



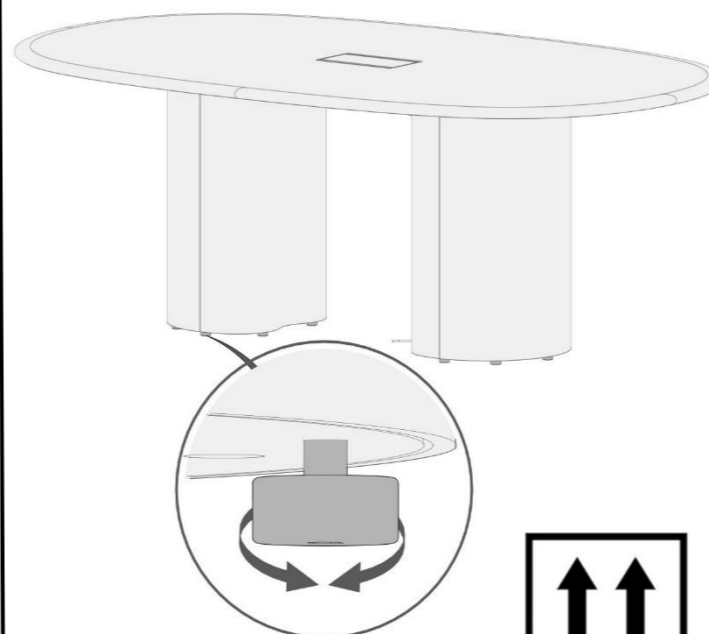
9



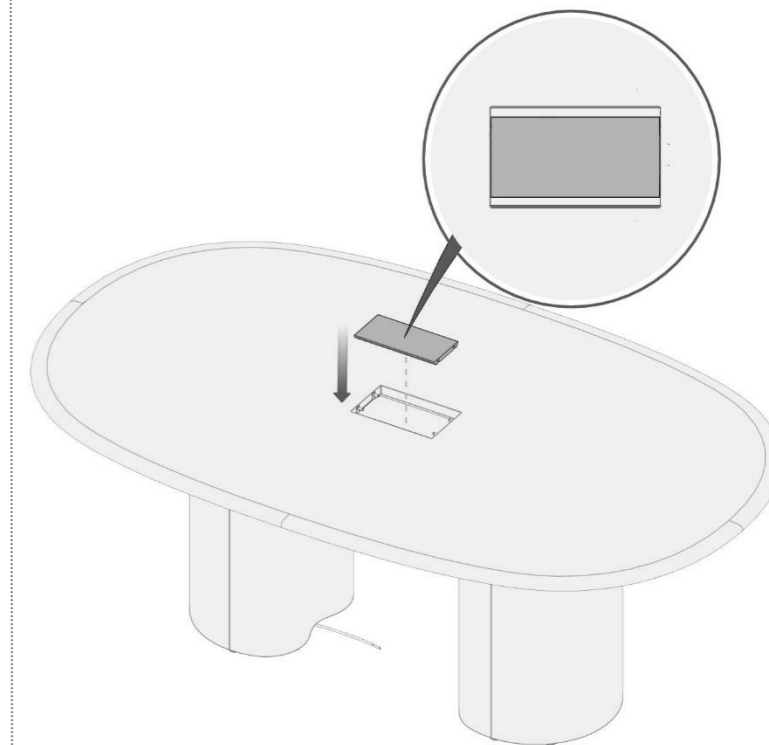
DAL PASSACAVO SUPERIORE FISSARE LA PRESA ELETTRICA SUL SUPPORTO CAVI.

From the upper cable entry, fix the electrical socket onto the cable holder.

11



10



12

